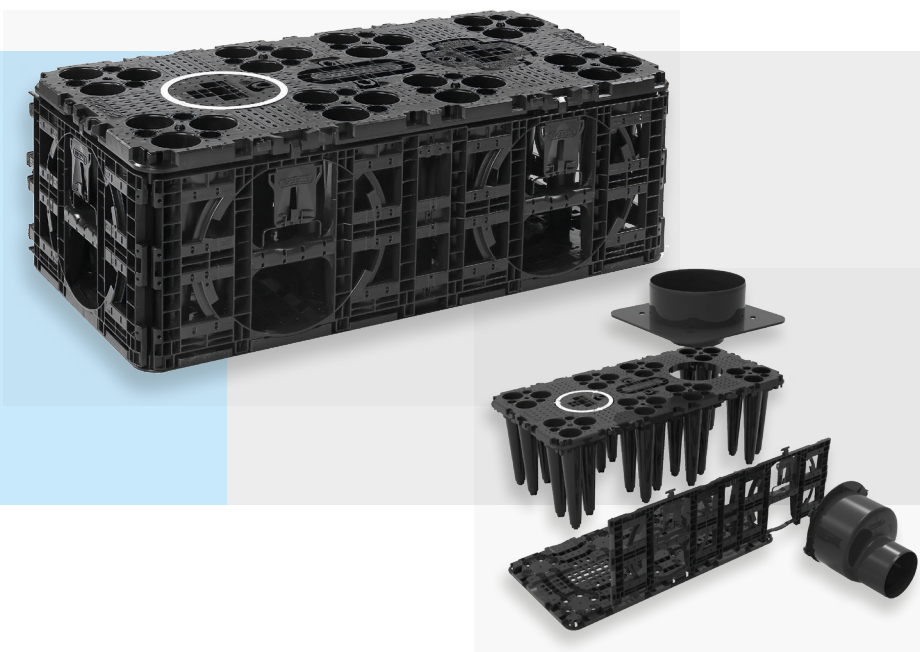


AquaCell

Descripción del Producto

Unidad Geocelular para tanques de atenuación e infiltración de aguas lluvias.

La solución óptima por su fácil instalación y acceso total para inspección y limpieza.



Información Técnica

Dimensiones

Longitud [mm]	1200
Ancho [mm]	600
Altura [mm]	400
Volumen Bruto [l] (sin el fondo)	306 (288)
Relación de Vacíos [%]	94-96%
Peso Unitario [kg]	11
Tuberías de conexión [mm]	160-315
Capacidad volumetrica por camión [m ³]	<323

Ventana de aplicaciones*

Apilamiento	Regular	Extrafuerte
Profundidad de cobertura sin carga de trafico [m]	0,30 – 4,40	0,30 – 8,00
Profundidad de cobertura con carga 1 Ton por llanta [m]	0,30 – 4,40	0,30 – 8,00
Profundidad de cobertura con carga 10 Ton por llanta [m]	0,80 – 4,30	0,55 – 7,95

Accesibilidad

Acceso vertical [mm]	Ø250
Ancho del canal de inspección (fondo) [mm]	200
Superficie accesible [%]	54%

General

Material	Polipropileno Reciclado
Color	Negro
Conectores	Integrado
Norma	EN17152-1



Regular stacking



Extra strong stacking

* Indicación general para instalación por encima del nivel freático, acorde a instrucciones para tanques de una sola capa. Para tanques multicapa la ventana de aplicación puede ser limitada. Wavin siempre recomienda una cobertura mínima de 0.3 m. Para proyectos específicos solicite el asesoramiento de Wavin.